

MagicProx

FSR-110/S2W

**TIRIS Proximity olvasók
RS232 interfésszel, 12V
(134,2KHz)**



ÜZEMBE HELYEZÉSI ÉS FELHASZNÁLÓI KÉZIKÖNYV

1. TERMÉKISMERTETŐ

A *MagicProx* termékcsalád **FSR-110/S2W** készüléke a legkorszerűbb chip-készlettel kifejlesztett proximity olvasó, RS232 interfésszel, falra szerelhető kivitelben.

Felhasználható személyazonosító kártyák egyedi sorszámainak leolvasására. A leolvasott kártyaszám feldolgozható számítógépes programokkal, mint például:

- termelésirányító rendszerekben a dolgozók munkafolyamatokhoz rendelésére;
- beléptető, munkaidő nyilvántartó rendszerekben kártya kiadására;
- éttermi rendszerekben dolgozók fogyasztásának nyilvántartására;
- áruazonosítási, raktárkezelési rendszerekben;
- minden olyan rendszerben, ahol proximity azonosítókat használnak.

Típusok:

Típus:	Megnevezés
FSR-110/S2W	MagicProx TIRIS Proximity sötétszürke (antracit) olvasó, RS232 interfésszel, 12V

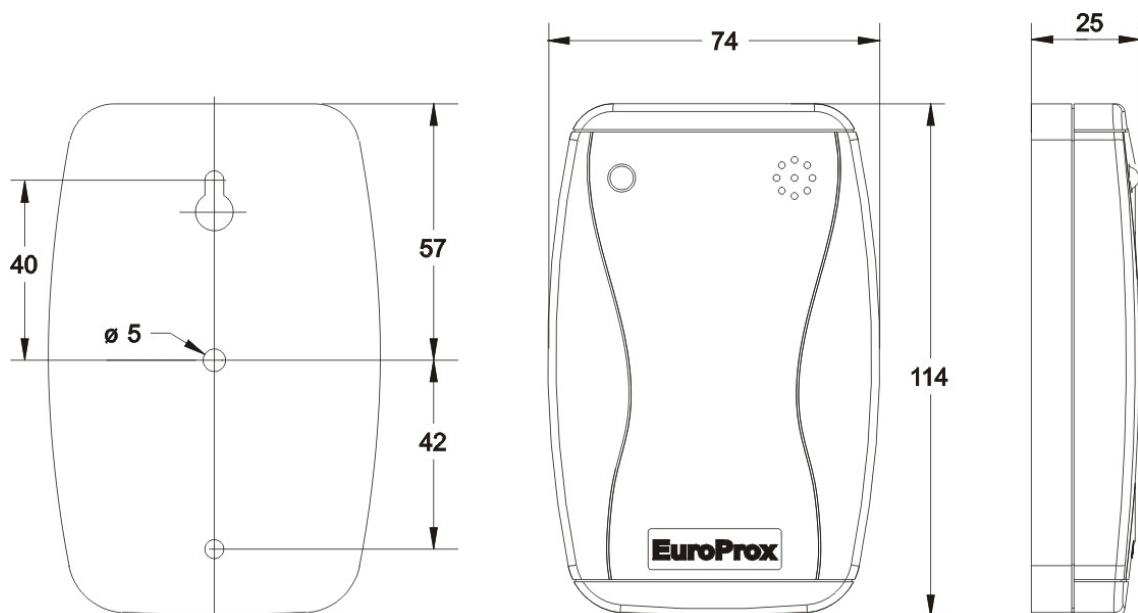
A csomag tartalma:

- 1 db készülék
- 1 db matrica
- 2 db csavar + dübel



A készülék tápegységet nem tartalmaz.

2. A KÉSZÜLÉK MÉRETEI



1. ábra – A készülék méretei

3. FELSZERELÉS ÉS ÜZEMBEHELYEZÉS

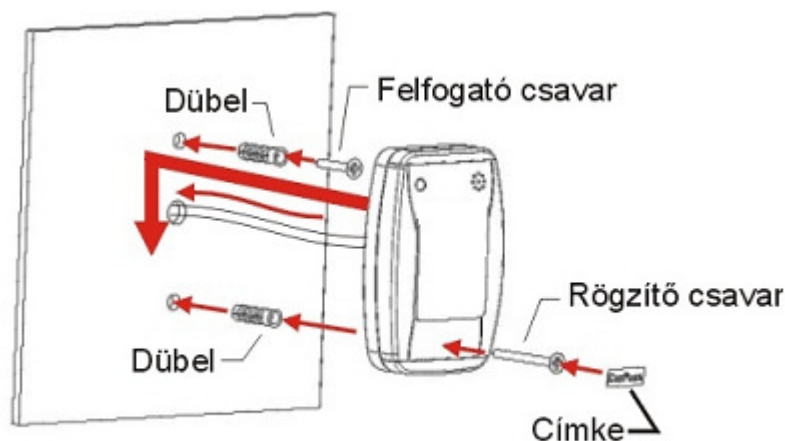
3.1. A készülék helyének kiválasztása

A készülék helyének kiválasztásakor az alábbi szempontokat kell figyelembe venni:

- A készülék beltéri használatra készült, ne szerelje fel kültérre.
- Az olvasó 1m csatlakozó kábellel szerelten kerül forgalomba. Az 5-16VDC lineáris típusú feszültséget biztosító áramellátásról a felhasználónak kell gondoskodnia és a készülék helyétől max. 1m-re csatlakozópontot kell biztosítania.
- Ügyeljünk arra, hogy a készülék elektromosan zavarmentes környezetbe kerüljön.
- A készüléket ne szereljük fém felületre vagy annak közelébe, mert csökken az olvasási távolság.
- A kényelmes használathoz a készüléket a talajszinttől kb.120 cm magasra szereljük.

3.2. A készülék felszerelése

- 1) A készülék helyének kiválasztása után a mellékelt fúrósablon szerint fúrjuk ki a rögzítő csavarok, valamint a csatlakozó kábel átvezetésének a helyét. A csavarok helye $\varnothing 6$ mm-es, a kábel átvezetésének helye $\varnothing 12$ mm-es legyen. Helyezzük a mellékelt szerelő csomagban lévő műanyag dűbeleket a furatba.
- 2) Csavarjuk be a felső furatba a rövidebb felfogató csavart úgy, hogy a csavarfej kb. 3-5mm-re kívül legyen a fal síkjától.
- 3) Fűzzük át a csatlakozókábelt a középső furaton, és függesszük fel a készüléket a csavarfejre. Ellenőrizzük, hogy a készülék felfüggesztése után pontosan felfekszik-e a falra. Ha szükséges, igazítsunk a felfogató csavar helyzetén a pontos felfekvés érdekében. Lásd az 1. ábrát.
- 4) Rögzítsük a falon a készüléket az alsó átmenő hosszabb, rögzítő csavar segítségével.



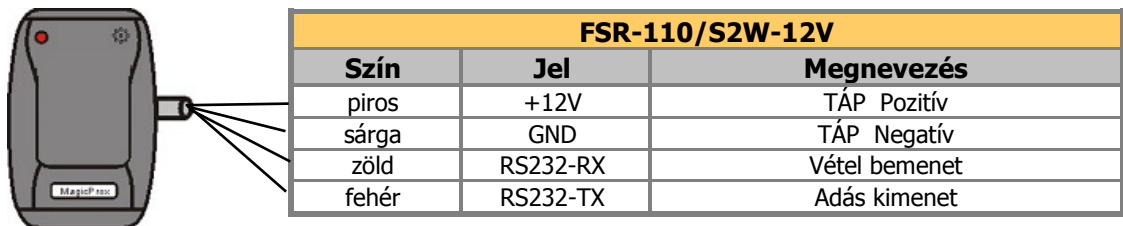
2. ábra – Az olvasó felszerelése

- 5) A készülék bekötése után (lásd következő pont) ellenőrizzük a működését: a feldolgozó (host) készülék működése alapján.
- 6) Ha a készülék a specifikáció szerint működik, a felszerelés utolsó lépéseként ragasszuk az alsó rögzítő csavar fölé a mellékelt matricát, amellyel eltakarhatjuk a csavarfejet a rongálók elől.

3.3. A készülék bekötése

FIGYELEM!

A készülék bekötésénél ügyeljen arra, hogy fordított polaritású bekötés vagy 16V-nál nagyobb tápfeszültség használata a készülék tönkremenetelét okozhatja!



3. ábra – Az olvasó bekötése

Bekötés után és tápegységhez csatlakoztatva a készüléket a készülék két rövid sárga LED fényjelzés és két rövid hangjelzés ad, majd alaphelyzetbe kerülve a LED piros színnel világít.

- 1) Indítsa el a feldolgozó programot.
- 2) Állítsa be a feldolgozó programban kommunikációs portként azt a soros (COM) portot, amelyhez a készüléket csatlakoztatta.
- 3) Állítsa be a feldolgozó program megfelelő beállításainál a soros vonali paramétereiket:
 - Bit/másodperc: 9600; Adatbitek: 8; Paritás: nincs; Stopbitek1; Átvitelvezérlés: Nincs
- 4) Közelítsen azonosító kártyát az olvasóhoz 10 cm-en belülre.
- 5) Az olvasó a kártyát érzékelve 3mp-es zöld LED jelzést és egy rövid hangjelzést ad. A kártya egyedi azonosítóját feladja a feldolgozó programnak.

A fentiekől eltérő bármilyen működés, hibajelenség esetén olvassa el az **5. Hibaelhárítás** pontot.

4. A KÉSZÜLÉK KEZELÉSE

A működő készülék LED-je alaphelyzetben pirosan folyamatosan világít.

Közelítsen azonosító kártyát az olvasóhoz 18 cm-en belülre. Az olvasó a kártyát érzékelve 3mp-es zöld LED jelzést és egy rövid hangjelzést ad. A kártya egyedi azonosítóját feladja a feldolgozó programnak. A közelítéshez a kártyát nem szükséges kivenni a pénztárcából, táskából, ha a megfelelő távolságú közelítés megoldható. A kártya környezetében lévő fémtárgyak (pl. fémpénz, fém névjegykártyatartó, stb.) csökkenthetik az olvasási távolságot.

5. HIBAELHÁRÍTÁS

Hibajelenség: a készülék nem adja fel a bemutatott kártya számát.

Hiba oka:

- A feldolgozó programban hibás a soros port beállítása.

Hiba elhárítása:

- Ellenőrizze a bekötést.
- Ellenőrizze és állítsa be soros port számot és paramétereit a feldolgozó programban.
- Indítsa újra a feldolgozó programot.

Hibajelenség: a készülék a kártyákat rosszul olvassa.

Hiba oka:

- A készülék közelében fém, vagy más zavarforrás található.
- A készüléket kapcsolóüzemű tápról üzemelteti

Hiba elhárítása:

- Fémtől és elektromos zavarforrásoktól minél távolabbra szerelje fel a készüléket.
- Cserélje le a tápegységet lineáris típusúra.

Egyéb, helyben nem elhárítható hibák esetén vegye fel a kapcsolatot a készülék forgalmazójával vagy gyártójával.

6. FONTOS BIZTONSÁGI ÉS KARBANTARTÁSI TANÁCSOK

- A készülék javítását csak a gyártó által feljogosított szerviz végezheti.
- A készülék szakszerű telepítés és használat mellett karbantartást nem igényel.
- A készüléket nedves törülközővel tisztítsuk. Ne használjunk folyékony tisztítószeret!
- A készüléket ne szerelje közvetlenül fémlapra, vagy ne tegye elektromosan zavaró tárgyak közelébe, mert az az olvasási távolság csökkenését okozhatja.
- A készüléket ne használjuk nedves környezetben, vagy folyóvízes eszközök közelében!

7. GARANCIA

Amennyiben a csomag tartalma hiányos, vagy sérült, kérjük a csomagolással együtt azonnal jelezze az EUROPROX Bt. felé. Javasoljuk, hogy a vásárlási számlát az üzembe helyezési és felhasználói kézikönyvvel együtt gondosan őrizze meg.

A GYÁRTÓ FELÉ SZAVATOSSÁGI IGÉNY A VÁSÁRLÁS NAPJÁTÓL SZÁMÍTOTT 12 HÓNAPIG ÉRVÉNYESÍTHETŐ, A VÁSÁRLÁSI SZÁMLA BEMUTATÁSÁVAL.

Élet- és vagyonbiztonsági szempontból tartsa be az üzembe helyezési és felhasználói kézikönyv előírásait, mert ennek elmulasztásából származó károkért a gyártó semminemű felelősséget nem vállal.

A készülék a következő 2014/53/EU direktíváknak felel meg:



- **EMC 2014/30/EU** - Elektromágneses kompatibilitási irányelv
- **LVD 2014/35/EU** - Alacsony feszültség irányelv
- **2011/65/EU ; 2015/863/EU** Bizonyos veszélyes anyagok elektromos és elektronikus berendezésekben való felhasználásának korlátozása (EN 63000:2018 RoHS III)

8. MŰSZAKI PARAMÉTEREK

A készülék típusa:	FSR-110/S2W
	TIRIS kompatibilis fali olvasó RS232 interfésszel
Burkolat:	Műanyag (ABS – UL 94 HB)
Szín:	Sötétszürke (antracit)
Külső méretek (HxSZxM):	114 x 74 x 25 mm
Súly:	250g
Kijelzés:	3 színű multicolor LED + hangjelzés
Beépített billentyűzet:	nincs
Csatlakozás:	Kábel
Kábelhossz:	1m
Tápfeszültség:	5-16 VDC
Áramfelvétel:	60mA @ 12VDC
Adófrekvencia:	134,2KHz
Vétel:	Amplitúdó modulált Manchester kód
Olvasási távolság:	18cm ⁽²⁾
Interfész:	RS232 ⁽³⁾
Soros vonali beállítások:	9600-8N-1
Kártya típusa:	TIRIS kompatibilis: RI-TRP-RFOB, RI-TRP-WFOB, RI-TRP-R4FF, RI-TRP-W4FF ⁽¹⁾
Működési környezet:	beltéri

(1) Proximity azonosítók: RI-TRP-RFOB, RI-TRP-WFOB, RI-TRP-R4FF, RI-TRP-W4FF

(2) RI-TRP-RFOB kártyával zavarmentes környezetben. Fémlepra szerelve, zavarforrások környezetében az olvasási távolság csökkenhet.

(3) Kérésre egyedi adatformátummal is rendelhető.

Gyártó:
EUROPROX Bt.
8000 Székesfehérvár, Turóci u. 28/A
Tel: (+36) (22) 300-528
E-mail: info@europrox.hu
Web: www.europrox.hu

MELLÉKLET : FÚRÓSABLON