

*MagicProx*

**HTR-110/S2W**

**HTR-110/S2WE**

**HID kompatibilis proximity olvasó  
RS2W32 interfésszel (12V/24V)**



**ÜZEMBE HELYEZÉSI ÉS FELHASZNÁLÓI  
KÉZIKÖNYV**

## 1. TERMÉKISMERTETŐ

A *MagicProx* termékcsalád **HTR-110/S2W és HTR-110/S2WE Hitag1/S kompatibilis** készüléke a legkorszerűbb chip-készlettel kifejlesztett proximity olvasó RS2W32 interfésszel, falra szerelhető kivitelben. Felhasználható Hitag1 és Hitag S kompatibilis személyazonosító kártyák UID kártyaszámának leolvasására. A leolvasott kártyaszám feldolgozható számítógépes programokkal, mint például:

- termelésirányító rendszerekben dolgozó munkafolyamathoz rendelésére;
- beléptető, munkaidő nyilvántartó rendszerekben kártya kiadására;
- éttermi rendszerekben dolgozók fogyasztásának nyilvántartására;
- áruazonosítási, raktárkezelési rendszerekben;
- minden olyan rendszerben, ahol proximity azonosítókat használnak.

Típusok:

- HTR-110/S2W: 12V, tápegység nélkül
- HTR-110/S2W-24V: 24V, tápegység nélkül
- HTR-110/S2WE : DSUB-9 csatlakozóval és 12V tápegységgel szerelt

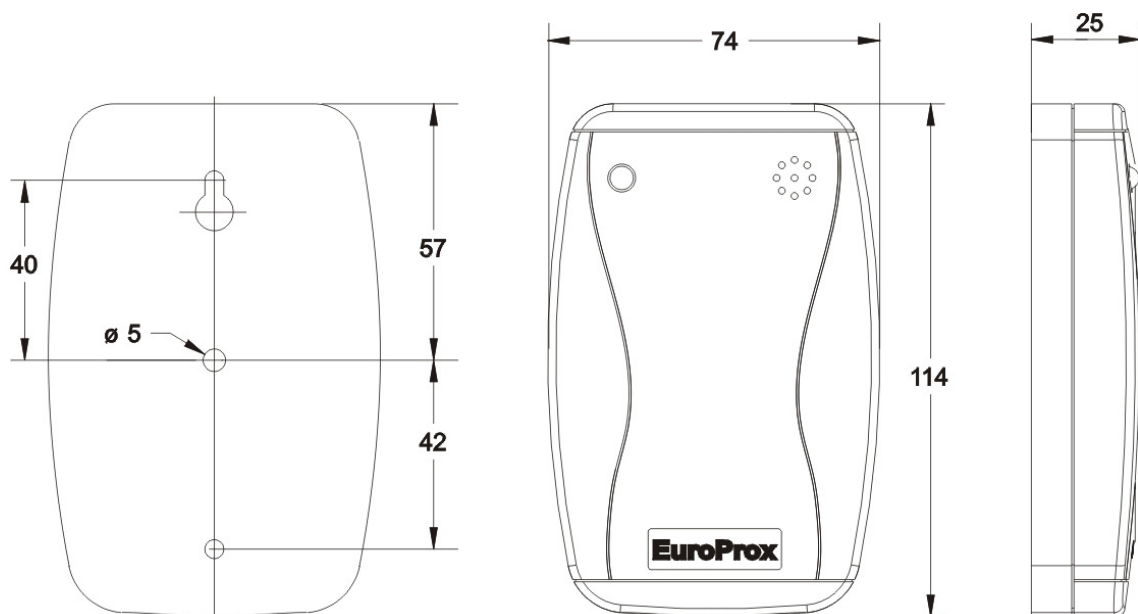
A csomag tartalma:

- 1 db proximity olvasó (HTR-110/S2WE típusnál tápegységgel)
- 1 db telepítő készlet (2 db csavar + dübel, 1 db matrica)
- Felhasználói kézikönyv + fúrósablon



A HTR-110/S2W típusú készülékek tápegységet nem tartalmaznak.

## 2. A KÉSZÜLÉK MÉRETEI



1. ábra – A készülék méretei

### 3. FELSZERELÉS ÉS ÜZEMBEHELYEZÉS

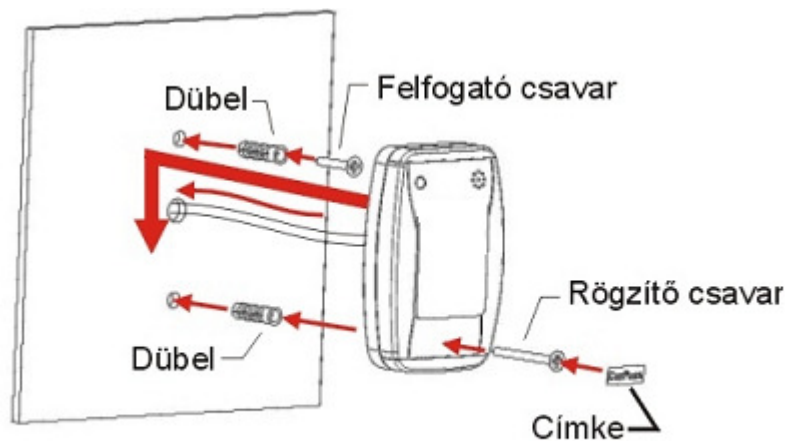
#### 3.1. A készülék helyének kiválasztása

A készülék helyének kiválasztásakor az alábbi szempontokat kell figyelembe venni:

- A készülék beltéri használatra készült, ne szerelje fel kültérben.
- *HTR-110/S2W típusnál:*
  - Az olvasó 1m csatlakozó kábellel szerelten kerül forgalomba.
  - Az 5 - 16VDC lineáris típusú feszültséget biztosító áramellátásról a felhasználónak kell gondoskodnia és a készülék helyétől max. 1m-re csatlakozópontot kell biztosítania.
- *HTR-110/S2W-24V típusnál:*
  - Az olvasó 1m csatlakozó kábellel szerelten kerül forgalomba.
  - Az 7 - 28,8 VDC lineáris típusú feszültséget biztosító áramellátásról a felhasználónak kell gondoskodnia és a készülék helyétől max. 1m-re csatlakozópontot kell biztosítania.
- *HTR-110/S2WE típusnál:*
  - Az olvasó tápegységgel és 1,8m csatlakozó kábellel szerelten kerül forgalomba.
  - A felhasználónak 230V csatlakozópontot kell biztosítania a készülék helyétől max. 1,8 méterre.
- Ügyeljünk arra, hogy a készülék elektromosan zavarmentes környezetbe kerüljön.
- A készüléket ne szereljük fém felületre vagy annak közelébe, mert csökken az olvasási távolság.
- A kényelmes használathoz a készüléket a talajszinttől kb.120 cm magasra szereljük.

#### 3.2. A készülék felszerelése

- 1) A készülék helyének kiválasztása után a mellékelt fúrósablon szerint fúrjuk ki a rögzítő csavarok, valamint a csatlakozó kábel átvezetésének a helyét. A csavarok helye Ø6mm-es, a kábel átvezetésének helye Ø12mm-es legyen. Helyezzük a mellékelt szerelő csomagban lévő műanyag dübeleket a furatba.
- 2) Csavarjuk be a felső furatba a rövidebb felfogató csavart úgy, hogy a csavarfej kb. 3-5mm-re kívül legyen a fal síkjától.
- 3) Fűzzük át a csatlakozókábelt a középső furaton, és függesszük fel a készüléket a csavarfejre. Ellenőrizzük, hogy a készülék felfüggesztése után pontosan felfekszik-e a falra. Ha szükséges, igazítsunk a felfogató csavar helyzetén a pontos felfekvés érdekében. Lásd az 1. ábrát.
- 4) Rögzítsük a falon a készüléket az alsó átmenő hosszabb, rögzítő csavar segítségével.



2. ábra – Az olvasó felszerelése

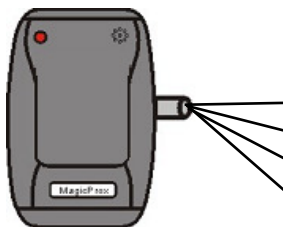
- 5) A készülék bekötése után (lásd következő pont) ellenőrizzük a működését: a feldolgozó (host) készülék működése alapján.
- 6) Ha a készülék a specifikáció szerint működik, a felszerelés utolsó lépéseként ragasszuk az alsó rögzítőcsavar fölé a mellékelt matricát, amellyel eltakarhatjuk a csavarfejet a rongálók elől.

### 3.3. A készülék bekötése

#### **HTR-110/S2W típus esetén:**

#### **FIGYELEM!**

**A készülék bekötésénél ügyeljen arra, hogy fordított polaritású bekötés vagy 16V-nál nagyobb tápfeszültség használata a készülék tönkremenetelét okozhatja!**



HTR-110/S2W		
Szín	Jel	Megnevezés
piros	+12V	TÁP Pozitív
sárga	GND	TÁP Negatív
zöld	RS2W32-RX	Vétel bemenet
fehér	RS2W32-TX	Adás kimenet

HTR-110/S2W-24V		
Szín	Jel	Megnevezés
piros	+24V	TÁP Pozitív
sárga	GND	TÁP Negatív
zöld	RS2W32-RX	Vétel bemenet
fehér	RS2W32-TX	Adás kimenet

3. ábra – Az olvasó bekötése

#### **HTR-110/S2WE típus esetén:**

Csatlakoztassa az olvasó DSUB-9 csatlakozóját a PC megfelelő soros portjába. Dugja be az olvasó tápegységét a 230V áramellátást biztosító csatlakozóba.

Bekötés után a készülék két rövid sárga LED fényjelzés és két rövid hangjelzés ad, majd alaphelyzetbe kerülve a LED piros színnel világít.

- 1) Indítsa el a feldolgozó programot.
- 2) Állítsa be a feldolgozó programban kommunikációs portként azt a soros (COM) portot, amelyhez a készüléket csatlakoztatta.
- 3) Állítsa be a feldolgozó program megfelelő beállításainál a soros vonali paramétereket:
  - Bit/másodperc: 9600; Adatbitek: 8; Paritás: nincs; Stopbitek1; Átvitelvezérlés: Nincs
- 4) Közelítsen azonosítókártyát az olvasóhoz 10 cm-en belülre.
- 5) Az olvasó a kártyát érzékelve 3mp-es zöld LED jelzést és egy rövid hangjelzést ad. A kártya egyedi azonosítóját feladja a feldolgozó programnak.

A fentiekől eltérő bármilyen működés, hibajelenség esetén olvassa el az **5. Hibaelhárítás** pontot.

#### 4. A KÉSZÜLÉK KEZELÉSE

A működő készülék LED-je alaphelyzetben pirosan folyamatosan világít. Közelítsen azonosító kártyát az olvasóhoz 10 cm-en belülre. Az olvasó a kártyát érzékelve 3mp-es zöld LED jelzést és egy rövid hangjelzést ad. A kártya egyedi azonosítóját feladja a feldolgozó programnak. A közelítéshez a kártyát nem szükséges kivenni a pénztárcából, táskából, ha a megfelelő távolságú közelítés megoldható. A kártya környezetében lévő fémtárgyak (pl. fém pénz, fém névjegykártyatartó, stb.) csökkenthetik az olvasási távolságot.

#### 5. HIBAELHÁRÍTÁS

*Hibajelenség:* a készülék nem adja fel a bemutatott kártya számát.

*Hiba oka:*

- A feldolgozó programban hibás a soros port beállítása.

*Hiba elhárítása:*

- Ellenőrizze a bekötést.
- Ellenőrizze és állítsa be soros port számot és paramétereket a feldolgozó programban.
- Indítsa újra a feldolgozó programot.

*Hibajelenség:* a készülék a kártyákat rosszul olvassa.

*Hiba oka:*

- A készülék közelében fém, vagy más zavarforrás található.
- A készüléket kapcsolóüzemű tápról üzemelteti

*Hiba elhárítása:*

- Fémtől és elektromos zavarforrásoktól minél távolabbra szerelje fel a készüléket.
- Cserélje le a tápegységet lineáris típusúra.

Egyéb, helyben nem elhárítható hibák esetén vegye fel a kapcsolatot a készülék forgalmazójával vagy gyártójával.

#### 6. FONTOS BIZTONSÁGI ÉS KARBANTARTÁSI TANÁCSOK

- A készülék javítását csak a gyártó által feljogosított szerviz végezheti.
- A készülék szakszerű telepítés és használat mellett karbantartást nem igényel.
- A készüléket nedves törlőkendővel tisztítsuk. Ne használjunk folyékony tisztítószeret!
- A készüléket ne szerelje közvetlenül fémlapra, vagy ne tegye elektromosan zavaró tárgyak közelébe, mert az az olvasási távolság csökkenését okozhatja.
- A készüléket ne használjuk nedves környezetben, vagy folyóvízes eszközök közelében!

#### 7. GARANCIA

Amennyiben a csomag tartalma hiányos, vagy sérült, kérjük a csomagolással együtt azonnal jelezze az EUROPROX Bt. felé. Javasoljuk, hogy a vásárlási számlát az üzembe helyezési és felhasználói kézikönyvvel együtt gondosan őrizze meg.

A GYÁRTÓ FELÉ SZAVATOSSÁGI IGÉNY A VÁSÁRLÁS NAPJÁTÓL SZÁMÍTOTT 12 HÓNAPIG ÉRVÉNYESÍTHETŐ, A VÁSÁRLÁSI SZÁMLA BEMUTATÁSÁVAL.

**Élet- és vagyonbiztonsági szempontból tartsa be az üzembe helyezési és felhasználói kézikönyv előírásait, mert ennek elmulasztásából származó károkért a gyártó semminemű felelősséget nem vállal.**

A készülék a következő **2014/53/EU** direktíváknak felel meg:



- **EMC 2014/30/EU** - Elektromágneses kompatibilitási irányelv
- **LVD 2014/35/EU** - Alacsony feszültség irányelv
- **2011/65/EU ; 2015/863/EU** Bizonyos veszélyes anyagok elektromos és elektronikus berendezésekben való felhasználásának korlátozása (**EN 63000:2018** RoHS III)

## 8. MŰSZAKI PARAMÉTEREK

A készülék típusa:	HTR-110/S2W	HTR-110/S2W-24V	HTR-110/S2WE
	Hitag1/S kompatibilis proximity UID olvasó RS2W32 interfésszel	Hitag1/S kompatibilis proximity UID olvasó RS2W32 interfésszel, 24V	Hitag1/S kompatibilis proximity UID olvasó RS2W32 interfésszel, tápegységgel
Burkolat:	Műanyag (ABS – UL 94 HB)		
Szín:	Sötétszürke (antracit)		
Külső méretek (HxSZxM):	114 x 74 x 25 mm		
Súly:	125g		
Kijelzés:	3 színű multicolor LED + hangjelzés		
Kábelhossz:	1m	1m	1m
Beépített billentyűzet:	nincs	nincs	van
Csatlakozó:	nincs	nincs	DSUB-9
Tápfeszültség:	7-16 VDC	7-28,8 VDC	230V~ / 50Hz
Max. Fogyasztás:	50mA @ 12VDC	50mA @ 24VDC	0,7W
Adófrekvencia:	125KHz		
Kártya típusa:	Hitag1/S kompatibilis proximity azonosítók <sup>(1)</sup>		
Olvadási távolság:	10 cm <sup>(2)</sup>		
Adatformátum:	RS232		
Soros vonali beállítások:	9600-8N-1 Half duplex, Átvitelvezérlés: Nincs		
Működési környezet:	beltéri		

(1) Proximity azonosítók: ISO kártya, Clamshell kártya, kulcstartó, karóra.

(2) EuroProx Clamshell kártyával zavarmentes környezetben. Fémlapra szerelve, zavarforrások környezetében az olvasási távolság csökkenhet.

Gyártó:  
EUROPROX Bt.  
8000 Székesfehérvár, Turóci u. 28/A  
Tel: (+36) (22) 300-528  
E-mail: [info@europrox.hu](mailto:info@europrox.hu)  
Web: [www.europrox.hu](http://www.europrox.hu)



**MELLÉKLET : FÚRÓSABLON**

