

*MagicProx*

# PHR-10E

## Beltéri proximity olvasó



## ÜZEMBE HELYEZÉSI ÉS FELHASZNÁLÓI KÉZIKÖNYV

## TARTALOM

1.	TERMÉKISMERTETŐ .....	3
2.	A KÉSZÜLÉK MÉRETEI .....	3
3.	FELSZERELÉS ÉS ÜZEMBE HELYEZÉS .....	4
3.1.	A készülék felszerelése .....	4
4.	A KÉSZÜLÉK KEZELÉSE .....	5
4.1.	Alapállapot.....	5
4.2.	Kártyahasználat.....	5
5.	FONTOS BIZTONSÁGI ÉS KARBANTARTÁSI TANÁCSOK .....	6
6.	GARANCIA .....	6
7.	MŰSZAKI PARAMÉTEREK .....	6



## 1. TERMÉKISMERTETŐ

A készülék esztétikus megjelenésű, a legnépszerűbb EM kártyatechnológiával kompatibilis proximity olvasó. Könnyen felszerelhető, villanyszerelvények kötődobozához illeszkedik. Az olvasó mellé stílusában illeszkedő kapcsolók, dugaljok beszerezhetők, így a fali villanyszerelvények egységes külsőt mutathatnak.

Színválaszték: szatén

### Főbb jellemzők:

- esztétikus, egyedi megjelenés;
- könnyű felszerelhetőség:
  - o 4-vezetéses interfész;
  - o csavaros sorkapocs;
  - o kötődobozhoz illeszkedik.
- Multicolor jelzőfény és hangjelzés;

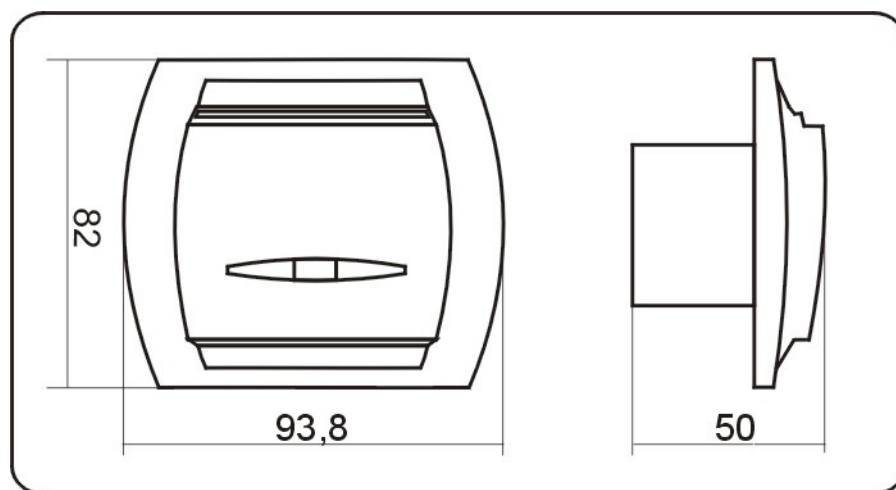
### Típusok:

Típus:	Megnevezés
PHR-10E/S	Beltéri proximity olvasó, szatén

### A csomag tartalma:

- 1 db készülék

## 2. A KÉSZÜLÉK MÉRETEI



1. ábra - Méretek

### 3. FELSZERELÉS ÉS ÜZEMBE HELYEZÉS

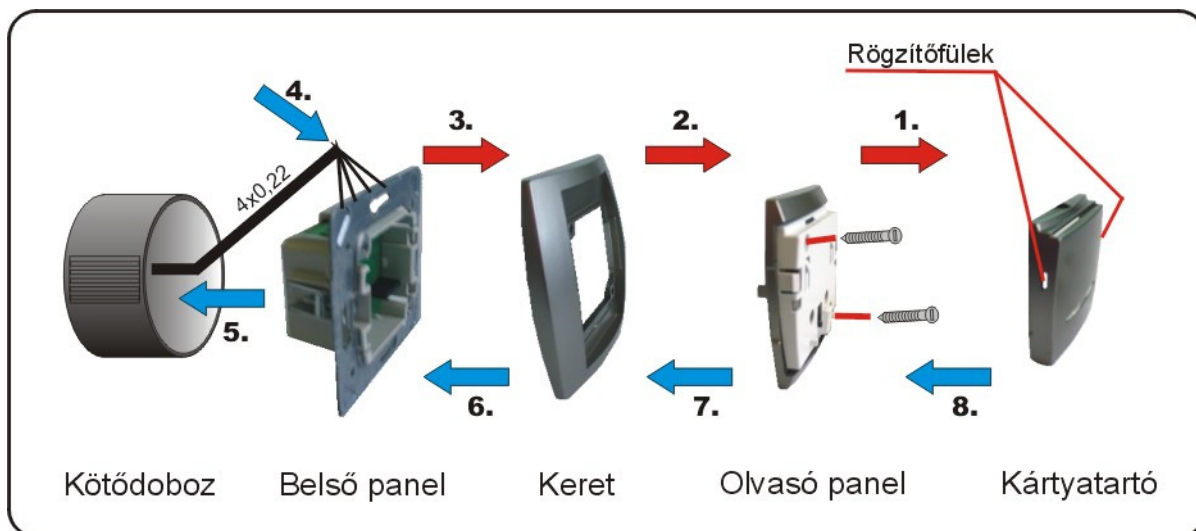
A készülék helyének kiválasztásakor az alábbi szempontokat kell figyelembe venni:

- A PHR-10E-es olvasó beltéri használatra készült.
- Biztosítani kell a megfelelő csövezést és kábelezést a vezérlőtől az olvasóig kötődoboz felszerelésével együtt. A kábel 4x0,22mm-es árnyékolt biztonságtechnikai kábel lehet.
- Ügyeljünk arra, hogy a készülék elektromosan zavarmentes környezetbe kerüljön.
- A készüléket ne szereljük fém felületre vagy annak közelébe, mert csökken az olvasási távolság.
- A kényelmes használathoz a készüléket a talajszinttől kb.120 cm magasra szereljük.

#### 3.1. A készülék felszerelése

1. Szerelje elemeire a készüléket:

- a. Kártyatartó: Kis méretű csavarhúzóval nyomja be az oldalakon lévő rögzítőfüleket, és pattintsa le a kártyatartót (2. ábra/1.).
- b. Olvasó panel: Csavarozza ki a rögzítőcsavarokat, és óvatosan vegye le a panelt (2. ábra/2.).
- c. Keret: Emelje le a keretet (2. ábra/3.).
- d. Belső panel: A hátsó és felső részén található a bekötési sorkapocs (2. ábra/4.).



2. ábra

2. Kösse be a 4x0,22 vezetékét az olvasó belső panelének sorkapcsába (2. ábra/4.). az alábbi táblázat szerint.

PHR-10E proximity olvasó		
Szín	Jel	Megnevezés
piros	+12V	Pozitív tápfeszültség (TÁP)
fekete	GND	Negatív tápfeszültség (TÁP)
sárga	TX/B-	Adat vétel
fehér	RX/A+	Adat adás

3. ábra – Az olvasó bekötése

3. Helyezze be a belső panelt a fali kötődobozba úgy, hogy a sorkapocs a felső oldalon legyen (2. ábra/5.). Rögzítse a fémkapcsokkal vagy csavarokkal a panelt a kötődobozba.
4. Helyezze fel a keretet (2. ábra/6.), majd tolja be az olvasó panelt a helyére és csavarozza be a két rögzítőcsavarral (2. ábra/7.). Ügyeljen a belső panel és az olvasópanel pontos csatlakozására.
5. Óvatosan nyomja a kártyatartó fedőlapot az olvasópanelre.

**FIGYELEM!**

- *Csak lineáris típusú tápegységet használjunk a vezérlőhöz, kerülje a kapcsolóüzemű tápegységek használatát.*
  - *Az árnyékolás vezetékét a feldolgozó (host) készüléknél vagy a tápegységnél kösse össze a fekete föld vezetékkel.*
  - *Az ajánlott maximális kábelhossz 7x0,22 vezeték esetén 15m. Ettől eltérő vezeték hossz és keresztmetszet esetén konzultáljon a rendszer tervezővel.*
  - *Ügyeljen a rendszer egy pontos (védő)földelésére, akadályozza meg a földhurkok kialakulását.*
6. Az olvasó bekötése után ellenőrizzük a működését: a feldolgozó (host) készülék működése alapján.

## 4. A KÉSZÜLÉK KEZELÉSE

### 4.1. Alapállapot

Az olvasó üzembe helyezését követően két rövid hangjelzést ad, majd a LED kék színnel folyamatosan világít. Az olvasó készen áll a működésre.

### 4.2. Kártyahasználat

Az olvasáshoz közelítsük a kártyát a készülékhez az olvasási távolságon (10 cm) belülre. Ismételt olvasáshoz a kártyát el kell venni az olvasó teréből és újra kell közelíteni. A kártyaolvasási folyamatokat hang és fényjelzés kíséri.

Alaphelyzetben a készülék LED-je kéken világít. A kártya felmutatásakor a LED egy pillanatra zöld színűre vált és a buzzer is megszólal rövid ideig. Ez jelzi a kártya érzékelését és az adatok a feldolgozó (host) készülékbe küldését.

A feldolgozó beléptető vezérlő az érvényes kártyákat hang és fényjelzéssel nyugtázza. Érvényes kártya esetén a LED-et zöld színre kapcsolja 1 hosszú hangjelzés mellett. Érvénytelen kártya esetén hiba jelzést generál (3-szor felvillanó piros LED és rövid hangjelzés).

## 5. FONTOS BIZTONSÁGI ÉS KARBANTARTÁSI TANÁCSOK

- Az olvasó kizárólag 12 VDC lineáris tápegységről üzemeltethető.
- A készülék javítását csak a gyártó által feljogosított szerviz végezheti.
- A készülék szakszerű telepítés és használat mellett karbantartást nem igényel.
- A készüléket nedves törölkendővel tisztítsuk. Ne használjunk folyékony tisztítószeret!
- A készüléket ne szerelje közvetlenül fémlapra, vagy ne tegye elektromosan zavaró tárgyak közelébe, mert az az olvasási távolság csökkenését okozhatja.
- A készüléket ne használjuk nedves környezetben, vagy folyóvízes eszközök közelében!

## 6. GARANCIA

Amennyiben a csomag tartalma hiányos, vagy sérült, kérjük a csomagolással együtt azonnal jelezze az EUROPROX Bt. felé. Javasoljuk, hogy a vásárlási számlát az üzembe helyezési és felhasználói kézikönyvvel együtt gondosan őrizze meg.

A GYÁRTÓ FELÉ SZAVATOSSÁGI IGÉNY A VÁSÁRLÁS NAPJÁTÓL SZÁMÍTOTT 12 HÓNAPIG ÉRVÉNYESÍTHETŐ, A VÁSÁRLÁSI SZÁMLA BEMUTATÁSÁVAL.

**Élet- és vagyonbiztonsági szempontból tartsa be az üzembe helyezési és felhasználói kézikönyv előírásait, mert ennek elmulasztásából származó károkért a gyártó semminemű felelősséget nem vállal.**

A készülék a következő **2014/53/EU** direktíváknak felel meg:



- **EMC 2014/30/EU** - Elektromágneses kompatibilitási irányelv
- **LVD 2014/35/EU** - Alacsony feszültség irányelv
- **2011/65/EU ; 2015/863/EU** Bizonyos veszélyes anyagok elektromos és elektronikus berendezésekben való felhasználásának korlátozása (**EN 63000:2018** RoHS III)

## 7. MŰSZAKI PARAMÉTEREK

A készülék típusa:	PHR-10E/S
	EM kompatibilis fali olvasó, kötődobozhoz
Burkolat:	Műanyag + fém
Szín:	Szatén (S)
Külső méretek (HxSZxM):	93,8 x 82 x 50 mm
Súly:	200g
Kijelzés:	Multicolor LED + hangjelzés
Beépített billentyűzet	nincs
Tápfeszültség:	7-14VDC
Maximális áramfelvétel:	50mA @ 12VDC
Adó frekvencia:	125kHz
Vétel:	Amplitúdó modulált Manchester kód
Olvasási távolság:	5cm <sup>(1)</sup>
Adatformátum:	Europrox speciális full-duplex, TX/RX
Kártya típusa:	EM4102 kompatibilis, Europrox kódolással
Működési hőmérséklet:	beltéri

(1) *EuroProx Clamshell kártyával zavarmentes környezetben. Fémlapra szerelve, zavarforrások környezetében az olvasási távolság csökkenhet.  
Proximity azonosítók: ISO kártya, Clamshell kártya, kulcstartó, karóra.*

### Gyártó:

EUROPROX Bt.  
8000 Székesfehérvár, Turóci u. 28/A  
Tel: (+36) (22) 300-528  
E-mail: [info@europrox.hu](mailto:info@europrox.hu)  
Web: [www.europrox.hu](http://www.europrox.hu)



Gyártó:  
EUROPROX Bt.  
8000 Székesfehérvár, Turóci u. 28/A  
Tel: (+36) (22) 300-528  
E-mail: [info@europrox.hu](mailto:info@europrox.hu)  
Web: [www.europrox.hu](http://www.europrox.hu)