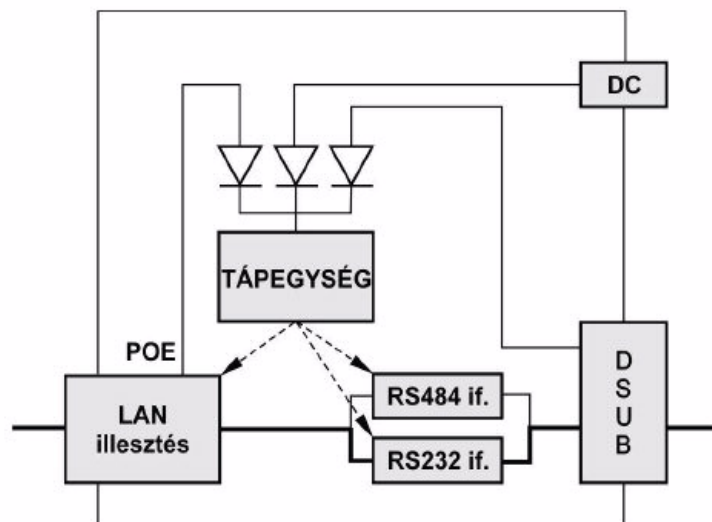


# SER-LAN

## SOROS-ETHERNET KONVERTER



## SOROS-ETHERNET KONVERTER



### Alkalmazási lehetőségek:

- soros port meghosszabbítása PC hálózaton keresztül (szünetmentes táp, telefon központ stb.)
- PLC-k Internetes elérése számítógéppel
- Házaautomatizálás távlerése



### Saját fejlesztés:

- Web-szerver soros alkalmazásokhoz

## SOROS-ETHERNET KONVERTER

### Tulajdonságok:

- Ethernet oldal: RJ45 csatlakozó
- Soros vonal: RS232C (DSUB9) vagy RS485 csatlakozás
- Tápellátás: 9...32V (max. 200 mA), szabvány DC adapter csatlakozó (5,5/2,1 mm),
- Alternatív tápellátások: PoE (Power over Ethernet) vagy soros csatlakozó felől (DSUB)
- Fém ház, rögzítő fülekkel (85 x 67 x 23 mm)



**Műszaki paraméterek:**

RJ45 csatlakozó kiosztás		
pont	jelnév	megjegyzés
1	TX+	transzformátor középpont POE
2	TX-	
3	RX+	transzformátor középpont POE
6	RX-	
4		4-5 összekötve POE
5		
7		7-8 összekötve POE
8		
GND		árnyékolás

DSUB csatlakozó kiosztás			
pont	RS232	RS485	megjegyzés
1	LOOP	LOOP	1-4-6 összekötve
2	RXD	-	
3	TXD	+	
4	LOOP	LOOP	1-4-6 összekötve
5	GND	GND	
6	LOOP	LOOP	1-4-6 összekötve
7	RTS	NC	
8	CTS	NC	
9	ALT. POWER IN	ALT. POWER IN	9-32V DC 200mA

Hálózati paraméterek	
Hálózati Interfész	RJ45 Ethernet 10Base-T or 100Base-TX (auto-sensing)
Támogatott szabványok	Ethernet: Version 2.0/IEEE 802.3 (electrical) Ethernet II frame type. IEEE 802.3af (when PoE-enabled)
Támogatott protokollok	ARP, UDP/IP, TCP/IP, Telnet, ICMP, SNMP, DHCP, BOOTP, TFTP, Auto IP, SMTP, and HTTP
LED-ek	10Base-T and 100Base-TX Link. Full/half duplex activity
Management	Internal web server, SNMP (read only) Serial login, Telnet login, XML
E-mail	SMTP client: can send email to multiple users, can attach files to email. Configurable Pins (CPs) can trigger emails
Titkosítás	SSL v2, SSH v3, Rijndael 256-bit encryption, password protection, IP address filtering, locking features, hardened OS and stack
Beépített Web-szerver	Servers static and dynamic CGI-based pages Storage capacity: 1.3 MB using industry standard filesystem